

Sistema de movimentación para lavavajillas de capota
Mesa de lavavajillas, carga & descarga, 1200mm

ARTÍCULO # _____

MODELO # _____

NOMBRE # _____

SIS # _____

AIA # _____



865303 (BHHLU12)

Mesa de carga y descarga para lavavajillas, 1200mm

Descripción**Artículo No.** _____

Para lavavajillas de capota. Construida en acero inoxidable 304 AISI. 2 patas tubulares regulables en altura de 40x40mm. Dirección de la cesta: de derecha a izquierda y de izquierda a derecha.

Características técnicas

- Las mesas se suministran desmontadas y son fáciles de montar.
- La conexión al lavavajillas se puede hacer por la izquierda, derecha o frontal.
- Diseñada para cestos de lavado de 500x500 mm.

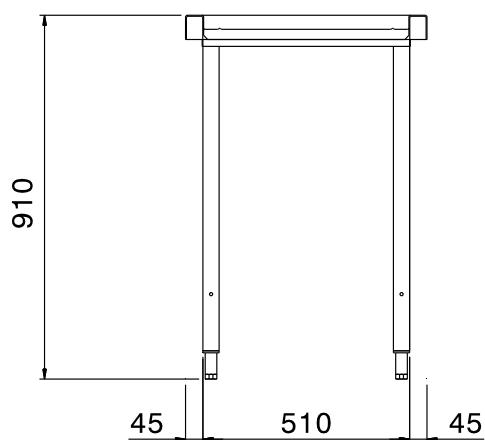
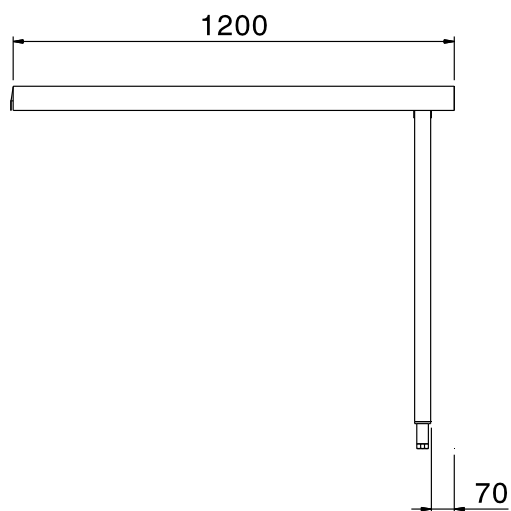
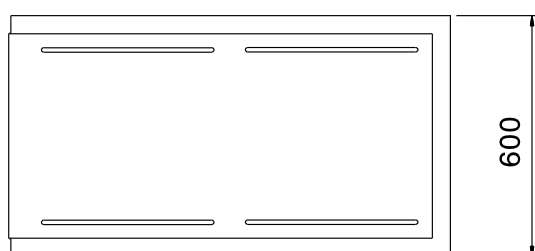
Construcción

- Las patas de acero inoxidable son regulables en altura 50 mm, para asegurar que las mesas desagüen hacia el lavavajillas.
- Todas las superficies son lisas con acabado pulido.
- Patas cuadradas tubulares de 40x40 mm, en acero inoxidable AISI 304.
- Los perfiles profundos antigoteo están totalmente plegados con un borde inferior que garantiza la seguridad y la facilidad de limpieza.
- Fabricado completamente en acero inoxidable AISI 304.
- Las mesas se fijan al lavavajillas y se ajustan con un par de patas en el otro extremo.

accesorios opcionales

- Entrepañó para mesa de lavavajillas, 1200mm PNC 865352
- Kit fijación suelo para 2 patas cuadradas PNC 865386

Aprobación: _____

Alzado**Lateral****Planta****Info**

Dimensiones externas, ancho	
865303 (BHHLU12)	1200 mm
Dimensiones externas, fondo	600 mm
Dimensiones externas, alto	910 mm
Peso neto	12 kg